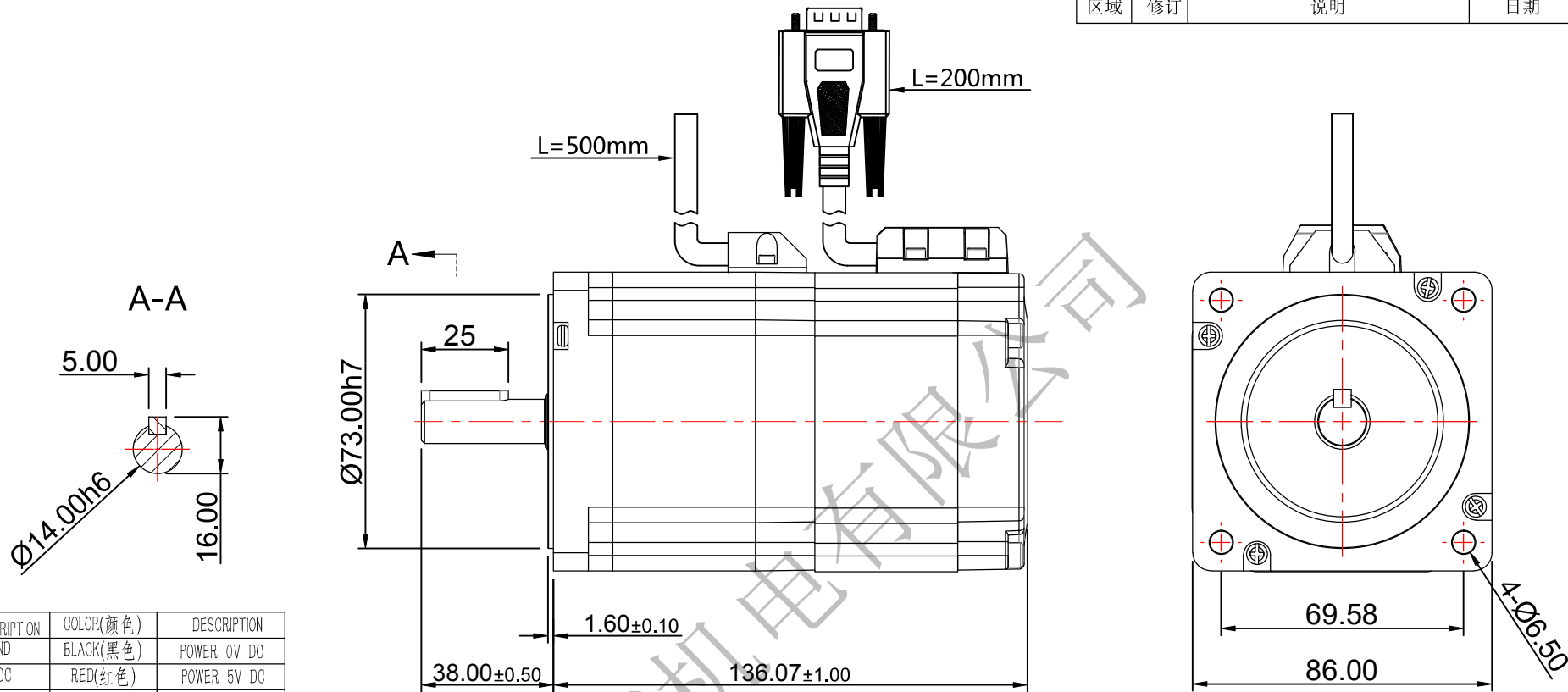


| | | | | | |
|----|----|----|----|-----|--|
| | | 修订 | | | |
| 区域 | 修订 | 说明 | 日期 | 修订人 | |

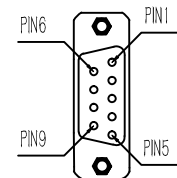


| PIN NO# | DESCRIPTION | COLOR(颜色) | DESCRIPTION |
|---------|-------------|--------------|-----------------|
| PIN1 | GND | BLACK(黑色) | POWER 0V DC |
| PIN2 | VCC | RED(红色) | POWER 5V DC |
| PIN3 | PA+ | YELLOW(黄) | ENCODER A PLUS |
| PIN4 | PA- | GREEN(绿) | ENCODER A MINUS |
| PIN5 | PB+ | BLUE(蓝) | ENCODER B PLUS |
| PIN6 | PB- | WHITE(白) | ENCODER B MINUS |
| PIN7 | SHIELDED | SHIELDED(屏蔽) | SHIELDED |
| PIN8 | NC | NC | NC |
| PIN9 | NC | NC | NC |

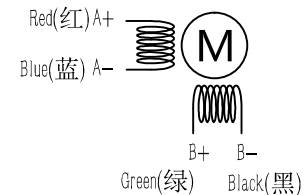
电机规格说明 SPECIFICATION

| | | | |
|---------------------------|-----------------------|------------------------------------|-------------|
| 相数 number of phase | 2 | 绝缘耐压 DIELECTRIC STRENGTH | 500 |
| 步距角 STEP ANGLE | 1.8° | 绝缘电阻 INSULATION RESISTANCE | 100MΩ/min |
| 步距角误差 Position Accuracy | ±0.09° | 绝缘等级 INSULATION CLASSE (UL) | B |
| 相额定电流 Rated Current/phase | 6A | 温升 Temperature Rise Max | 80 |
| 相电阻 RESISTANCE/phase: | 0.3Ω±10% | 使用温度范围 Working Ambient Temperature | 0 ~ 50° C |
| 相电感 INDUCTANCE/PHASE: | 3.1 MH±20% | 使用湿度范围 Working Ambient Humidity | 20% ~ 90%RH |
| 静力矩 HOLDING TORQUE: | 4.5 N.m | 保存温度范围 Storage Ambient Temperature | -20 ~ 70° C |
| 转子惯量 Rotate Inertia | 1800g.cm ² | 保存湿度范围 Storage Ambient Humidity | 15% ~ 90%RH |

Encoder pin definitions



MOTOR CONNECTIONS



| | | | | |
|------|------|------|----------|-----------------------|
| 投影方式 | 产品系列 | 产品名称 | 产品型号 | 86J1880EC-1000-LS-SQG |
| 绘图 | 李章锋 | 日期 | 2019/9/4 | 标准 |
| 设计 | | 日期 | | 工艺 |
| 校准 | | 日期 | | 审批 |

深圳市杰美康机电有限公司
Shenzhen Just Motion Control
Electromechanics Co., LTD



| | | | | |
|------|---------------|-------|---------|----|
| 公司网址 | www.szjmc.com | | | |
| 单位 | 比例 | 重量/kg | 页数 | 版本 |
| mm | 1:1 | | 第 张 共 张 | A |